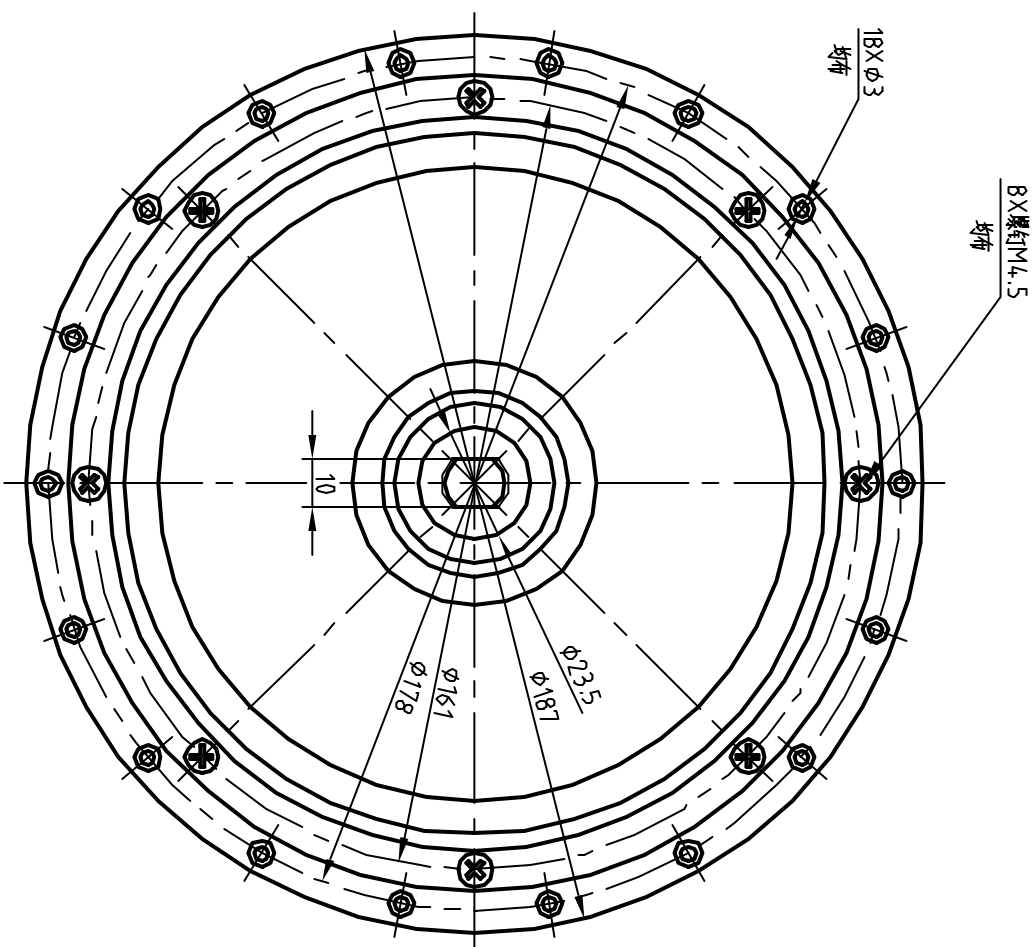
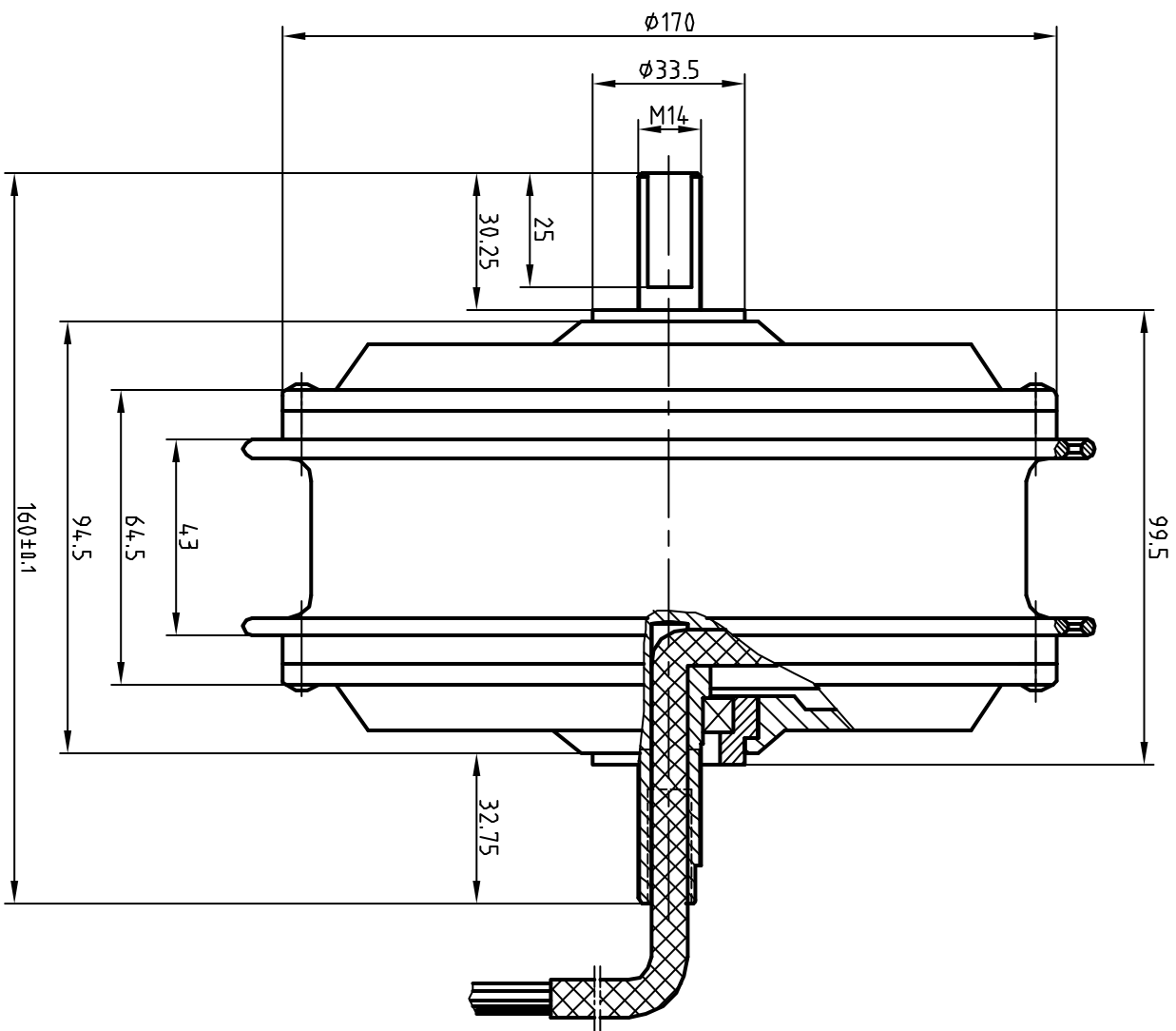


使用于



借(通)用登记

描图

描校

旧底图总号

底图总号

签字

日期

常州金岛机电有限公司		外形图		OJD.300.001	
阶段标记		重量	比例	共 1 张 第 1 张	
S		1	1:1.5		
标记	处数	分区	更改文件号	签名	年月日
设计			标准化		
校对					
审核					
工艺			批准		